

RELOJ INTERIOR DIGITAL

ECO-DC

La ECO-DC es una serie de relojes digitales que incorporan la técnica LED de siete segmentos a un precio asequible. Poseen una esbelta y elegante carcasa que muestra la fecha, hora o ambas en alternancia.



CARACTERÍSTICAS

VISUALIZACIÓN

- visualización continua de hora, fecha, temperatura o cronómetro
- visualización alterna de la hora, la fecha, la semana del calendario, la temperatura, la humedad y la presión atmosférica, con intervalos personalizables de 0 a 60 segundos para cada visualización
- ajuste manual o automático del brillo de la pantalla controlado por sensor
- amplio ángulo de visión (160°)

Hora

- ciclo de 12/24 horas
- con o sin cero inicial
- Indicación AM/PM para ciclo de 12 horas

Fecha

- con o sin cero inicial

Temperatura

- en °C o °F

CAJA

- caja de reloj de plástico ABS negro
- cubierta frontal antirreflectante de plexiglás, incluida una capa de filtro para una legibilidad óptima
- pulsadores en la parte posterior de la caja

CRONÓMETRO

- contando desde cero, hasta 24 horas
- cuenta regresiva desde un valor de tiempo predefinido, con parada en cero, reinicio automático desde un tiempo predefinido o conteo en valores negativos
- visualización de valores de tiempo intermedios, visualización "congelar"
- contando en pasos de 1 día, 1 minuto, 1 segundo o 1/100 segundos
- posibilidad de conectar otra unidad de visualización
- posibilidad de cambiar en paralelo al modo de visualización de la hora y la fecha o la temperatura

CONFIGURACIÓN

- configuración de los parámetros del reloj, así como control de hora, fecha y cronómetro mediante pulsadores o control remoto IR; el cronómetro también se puede controlar a través del botón rojo grande

SINCRONIZACIÓN

- funcionamiento autónomo con base interna de cuarzo
- precisión $\pm 0,1$ s/día a temperatura constante – recorte de software
- posibilidad de configurar cualquier zona horaria
- Sincronización NTP multidifusión o unidifusión, alimentado por Ethernet (PoE) o red
- MOBALine, línea de impulso, DCF o IRIG-B, alimentación de red
- RTC de respaldo mediante supercondensador (batería de litio bajo pedido)

RED

- Compatibilidad con IPv4 e IPv6
- DHCPv4, DHCPv6 / configuración manual de los parámetros del reloj o configuración vía interfaz web
- Las cadenas privadas DHCPv4, DHCPv6 permiten una fácil configuración de los parámetros del reloj cuando se conecta a la LAN



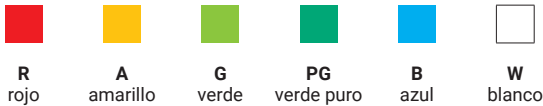
CLAVE DE PEDIDO

1 FORMATO

Altura de dígitos	10:08	10:08 ²⁵	10:08:25	Distancia de lectura
57 mm	57.4	57.6	57x.6 ¹	25-30 m
75 mm	75.4	75.6	75x.6	30-40 m
100 mm	100.4	100.6	100x.6 ¹	40-60 m

¹ solo disponible con pantalla roja

2 COLORES DE VISUALIZACIÓN



3 INSTALACIÓN



MONTAJE EN PARED

N.N (simple cara)



SUSPENSIÓN DE TECHO

N.S (simple cara)
D.S (doble cara)



MONTAJE CON SOPORTE MURAL

N.B (simple cara)
D.B (doble cara)

4 SINCRONIZACIÓN

CÓDIGO	SINCRONIZACIÓN	ALIMENTACIÓN
NTP	NTP	Red
PoE	NTP ¹	PoE
WiFi	WiFi (2.4 GHz), NTP	Red
WiFi5	WiFi (2.4/5.0 GHz), NTP	Red
LGC	MOBALine / DCF / IRIG-B / pulsos (no) polarizados de 24 VCC	Red

5 OPCIONES

CÓDIGO	OPCIÓN
VDC	Fuente de alimentación a través de 18-56 VDC
RP	Fuente de alimentación redundante (PoE + 24 VDC)
SL	Pantalla de diodo SMD
IP 32	Clasificación de seguridad IP 32

6 ACCESORIOS

CÓDIGO	OPCIÓN
IR	control remoto infrarrojo
SK	teclado para control de cronómetro, cable de 5m
SKH	teclado de acero inoxidable para control de reloj y cronómetro, cable de 5 m, de mano
SKF	teclado de acero inoxidable para control de reloj y cronómetro, montaje empotrado
SKW	teclado de acero inoxidable para control de reloj y cronómetro, montaje en pared
TP 3m	sensor de temperatura, IP 66, cable de 3 m
TP 30m	sensor de temperatura, IP 66, cable de 30 m
TPH 1m	sensor de temperatura y humedad, IP 66, cable de 1 m
BRB10	gran botón rojo para el control del cronómetro
CB	Code Blue signal receiver, AC/DC input range 7-350 V

CÓDIGO DE PEDIDO

ECO-DC . 1 . 2 . 3 . 4 . 5 . 6

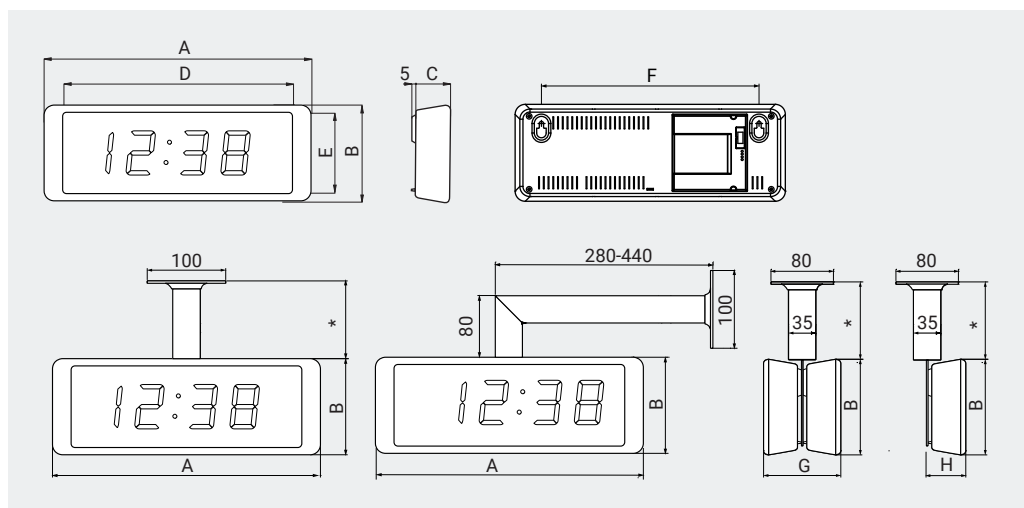
Ejemplo: ECO-DC.57.4.R.N.N.NTP

DATOS TÉCNICOS

ECO-DC		57.4	57.6	57x.6	75.4	75.6	75x.6	100.4	100.6	100x.6
Altura de los dígitos (mm)		57	57/38	57	75	75/57	75	100	100/57	100
Características de la visualización		Visualización de la hora en formato de 12 o 24 horas Visualización alterna de la hora, la fecha y la temperatura (en C ° o F °, con sensor de temperatura externo conectado) ¹ Ajuste de brillo de pantalla automático o manual Cronómetro (cuenta hasta 24 horas, cuenta regresiva desde el valor establecido, visualización de intervalos de tiempo, congelación de la pantalla ...)¹ Operación de cronómetro a través de botones, control remoto IR¹								
Material		Caja: plástico Vidrio de protección: plexiglás antirreflectante								
Alimentación		Estándar: 100 – 240 VAC, 50 – 60 Hz VDC (opción, no disponible para la versión PoE): 24 VDC Versión PoE: PoE (IEEE 802.3af-Class 0)								
Consumo energético (VA)	ES	7	8	8	7	8	8	7	8	10
	DS	11	16	16	11	16	16	11	16	18
	ES PoE	7	8	8	7	8	8	7	8	10
	DS PoE	11	15	15	11	15	15	11	15	15
Precisión del cuarzo a 20 °C		± 0,1 segundos / día sin sincronización (después de 24 horas de sincronización a temperatura constante)								
Backup RTC/minutaje a base de cuarzo		> 12 horas mediante supercondensador								
Precisión de temperatura		-25 a +85 °C: ±0,5 °C, -50 a +125 °C: ±2,0 °C								
Entorno operativo		-5 a +55 °C (humedad relativa del 0 al 95 %, sin condensación)								
Grado de protección		IP 30; opcionalmente IP 32 / IP 40								
Normas		2002/96/EC / 2011/65/EU / 2014/30/EU / 2014/35/EU / EN 50121-4 / EN 55022 / EN 55024 / EN 60950-1								
Peso (kg)	UC	0.75	1.15	1.25	1.25	1.6	1.8	1.8	1.9	2
	DC	2	2.8	3	3	3.7	4.1	4.1	4.3	4.5
Dimensiones (en mm, véase abajo)	A	341				580				
	B	122				180				
	C	44				53				
	D	292				520				
	E	104				150				
	F	275				520				
	G	99				120				
	H	52				60				

UC = una cara; DC = doble cara

¹ solo con la opción E



LS-800683.27 / 2024

*¿Tiene alguna pregunta?
Con gusto lo ayudamos.*

Moser-Baer AG | Spitalstrasse 7 | CH-3454 Sumiswald
 Tel. 034 432 46 46 | Fax 034 432 46 99
 info@mobatime.com | www.mobatime.com

